

Schaerer Siena

September 2007



Grundausrüstung

Ausgabeeinheiten: Kaffee / Dampf / Heisswasser	1 / 1 / 1
Boiler: Kaffee (1kW) / Dampf (1kW)	1 / 1
Mühlen / DECAF Einwurf	1 / 1
Produktwahlmöglichkeiten	bis 5 Doppelbezugstasten

Anschlusswerte

Spannung / Nennleistung / Absicherung	230 VAC / 2.2 kW / 10 A
Wasseranschluss / Wasserablauf (nur für Modelle mit Festwasseranschluss)	G ½" max 3 bar / Ø 12 / 8mm
Wasserhärte	5°-7° dh / 8°-12° fh

Dimensionen

Breite / Tiefe / Höhe	314 / 403 / 412 mm
Gewicht	ca. 20 kg

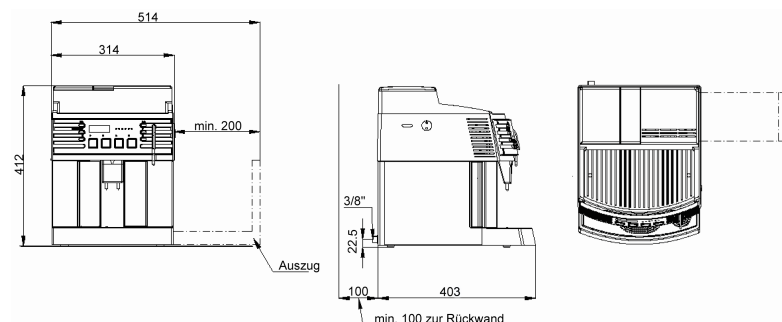
Leistung Kaffeetassen / Stunde (Richtwerte)

Espresso (Tasse à 50 - 60ml)	50
Kaffee (Tasse à 120ml)	30
Heisswasser (Liter)	7.5

Optionen

Festwasseranschluss
Erweiterter Bohnenbehälter
Münz- / Jetonprüfer (Euro taugliches Gerät)
Modul für Selbstbedienung

Vermassung



Farben (frei wählbar)

Abbildungen sind nicht farbverbindlich

	Silber
	Schwarz

Abbildung / Konfiguration können von offerierten Maschinen abweichen

M. Schaerer AG

Gewerbstrasse 15
 CH - 3302 Moosseedorf
 Phone +41 (0)31 858 51 11
 Fax +41 (0)31 858 51 40
 info@schaerer.com
 www.schaerer.com



SWISS MADE